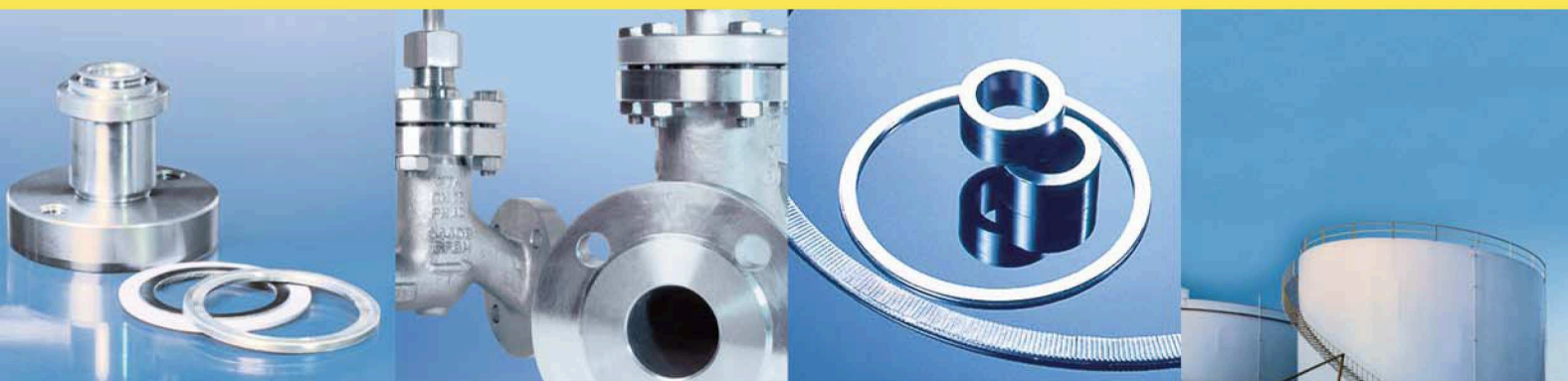


La valvola Euro Chlor EC11.35



Dispositivo anti-torsione del soffietto con posizionatore integrato per visualizzare lo stato di apertura della valvola



Struttura di sostegno volante separata dalla cassa stoppa e realizzata con colonnette bloccate con dadi all'estremità



Premistoppa di sicurezza con anelli in puro PTFE filato; estensione della cassa stoppa con doppio O-ring per prevenire l'ingresso di acqua nella zona di tenuta



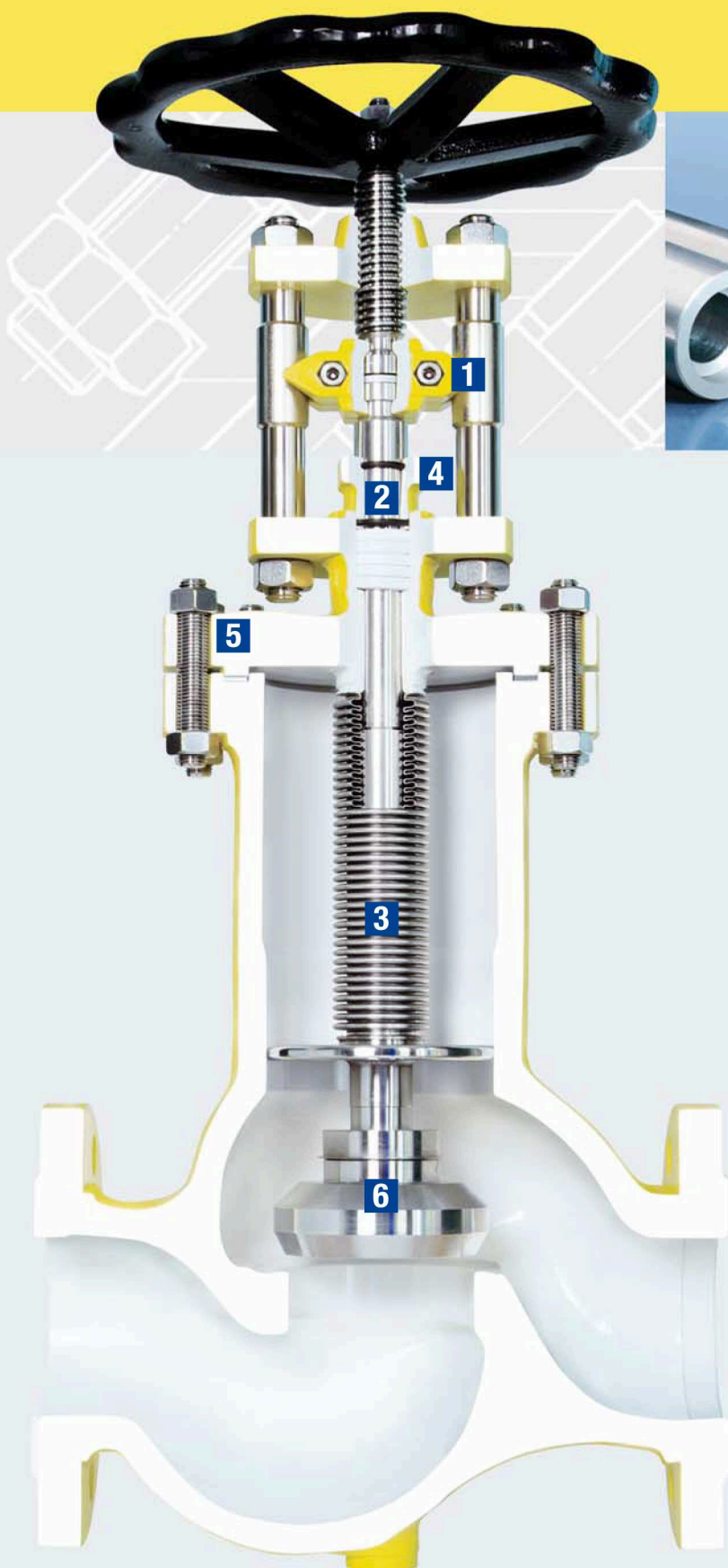
Flangia del castello valvola a doppia incameratura, imbullonata tramite barra filettata in A 320 grado L7M con un dado ad entrambe le estremità in A320 grado 7M: guarnizione del castello in 316 Ti con rivestimento in PTFE

Soffietto multi parete protetto in Hastelloy C276, progettato per 20.000 operazioni, installato fuoridall'area del flusso principale



Otturatore sostituibile in Acciaio Inox 316 Ti a profilo conico con indurimento superficiale in Stellite 6; sede di tenuta del corpo con indurimento superficiale in Stellite 21





Descrizione del prodotto

Valvola a disco con tenuta a soffietto conforme alle specifiche Euro Chlor GEST 89/140; con soffietto protetto e premistoppa di sicurezza in esecuzione verticale; con il profilo delle flange conforme alle EN 1092-1 e ASME B16.5; in Acciaio al Carbonio per basse temperature A 352 LCC. Disponibile anche in Acciaio al Carbonio A 216 WCB e Acciaio Inox A 351 CF8M da DN15 a DN400 conformi alle specifiche Euro Chlor.

Applicazioni

Progettata per servizi critici e per applicazioni di processo che includono prodotti chimici pericolosi come Cloro in forma di liquido o gas secco, fosgene etc...

Qualità

Le progettazioni, la produzione e i passaggi di processo in W.T.A. sono approvati ISO 9001. Stoccaggio e test finali sono conformi alle specifiche Euro Chlor GEST 89/140, GEST 86/128 e GEST 86/129.